



KAmod Motor Driver (PL)



Rev. 20240505185257

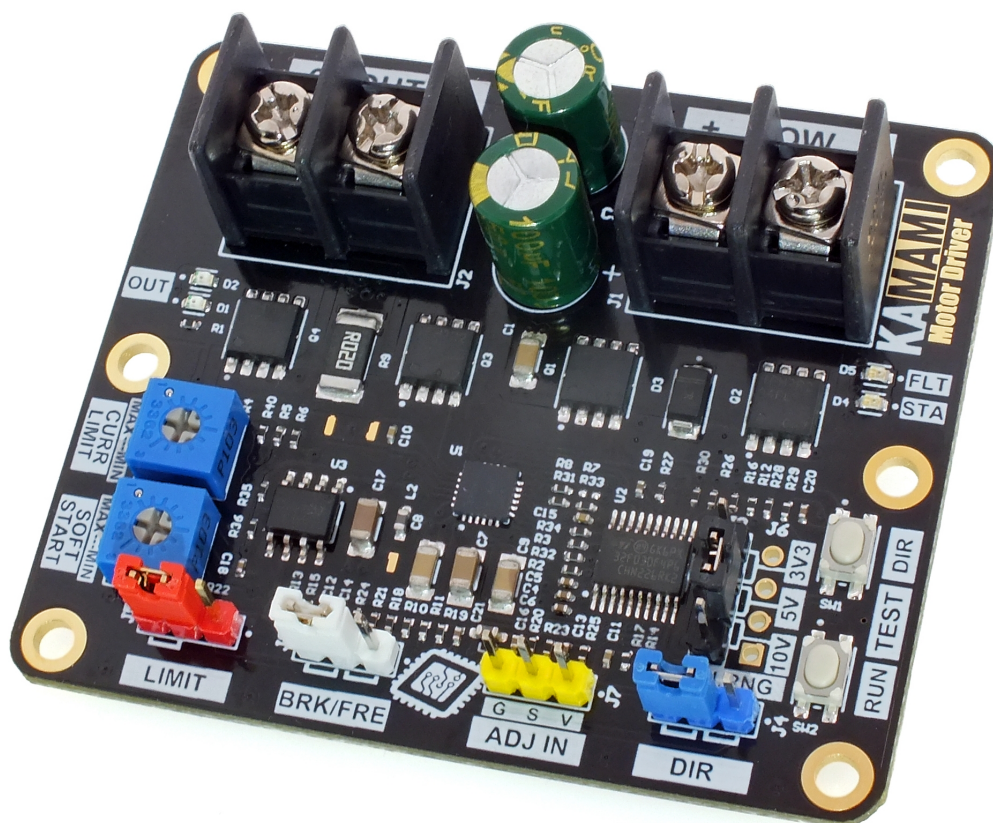
Źródło: [https://wiki.kamamilabs.com/index.php/KAmod_Motor_Driver_\(PL\)](https://wiki.kamamilabs.com/index.php/KAmod_Motor_Driver_(PL))

Spis treści

Opis	1
Podstawowe parametry	2
Wyposażenie standardowe	3
Schemat elektryczny	4
Sterowanie mocą wyjściową	6
Wybór zakresu amplitudy sygnału sterującego	7
Sterowanie polaryzacją wyjścia (kierunkiem obrotów silnika)	8
Wymuszenie zatrzymania pracy silnika	10
BRK/FRE - Wybór sposobu zatrzymania	12
Przyciski szybkiego testowania	13
Potencjometry do regulacji parametrów pracy	14
Sygnalizacja stanu pracy	15
Zasilanie i obciążenie	16
Wymiary	17
Linki zewnętrzne	18

Opis

KAmod Motor Driver jest sterownikiem silnika elektrycznego na napięcie stałe do 30 V. Umożliwia wybór kierunku obrotów silnika oraz regulację jego mocy w zakresie 0...100%, co w praktyce służy do regulacji prędkości obrotowej. Sygnałem sterującym może być sygnał napięciowy mieszczący się w jednym z 3 zakresów: 0...3,3 V, 0...5 V lub 0...10 V, lub sygnał PWM o amplitudzie 3,3 V, 5 V lub 10 V. Takie sygnały można łatwo uzyskać z płytek Raspberry, Arduino, Nucleo lub ze zwykłego potencjometru. Stopień mocy jest zbudowany z tranzystorów MOSFET połączonych w układzie mostka H, co zapewnia wysoką moc wyjściową i wysoką sprawność sterownika.



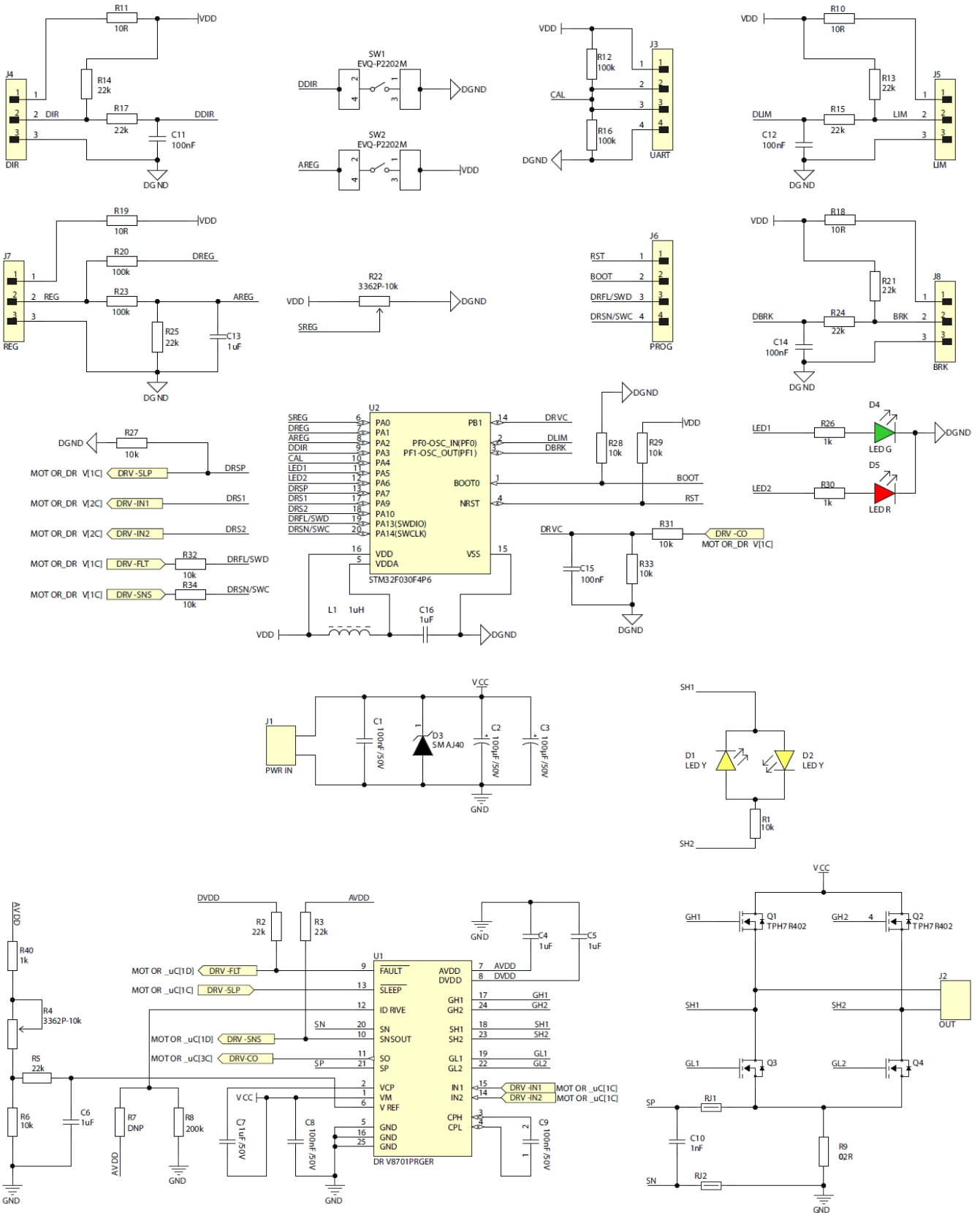
Podstawowe parametry

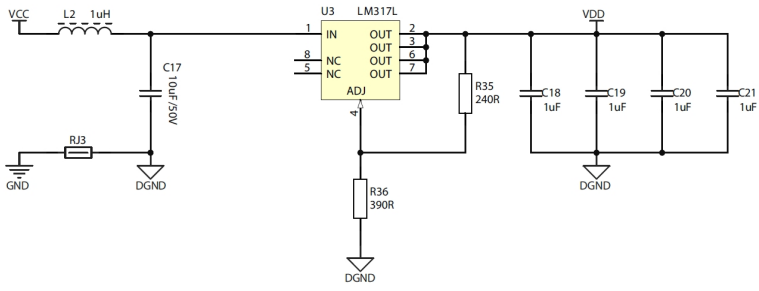
- Reguluje moc silnika metodą PWM
- Umożliwia pracę silnika w obu kierunkach
- Moc silnika może być sterowana sygnałem analogowym lub cyfrowym
- Analogowy sygnał sterujący może zawierać się w jednym z 3 zakresów: 0...3,3 V, 0...5 V lub 0...10 V
- Cyfrowy sygnał sterujący w postaci przebiegu PWM powinien mieć częstotliwość w zakresie 200 Hz... 50 kHz oraz amplitudę 3,3 V, 5 V lub 10 V
- Oddzielne wejście cyfrowe do sterownia kierunkiem obrotów silnika
- Funkcja łagodnego startu i łagodnego zatrzymania
- Funkcja zatrzymania za pomocą sygnału z czujnika krańcowego
- Funkcja zatrzymania z blokowaniem lub nie blokowaniem wału silnika
- Częstotliwość wyjściowego sygnału PWM: 750 Hz
- Zabezpieczenie przeciążeniowe (ograniczenie prądu wyjściowego)
- Zabezpieczenie przed przegrzaniem
- Zasilanie napięciem stałym z zakresu 6...30 V
- Maksymalny ciągły prąd silnika: 15 A
- Przyciski do szybkiego testowania
- Diody LED sygnalizujące stan pracy urządzenia

Wyposażenie standardowe

Kod	Opis
KAmod Motor Driver	Urządzenie zmontowane i uruchomione

Schemat elektryczny





Sterowanie mocą wyjściową

Złącze	Funkcja
ADJ IN Szpilki goldpin 3x1, 2,54 mm	<ul style="list-style-type: none"> Wejście sygnału sterującego analogowego lub cyfrowego Sygnał analogowy to napięcie o odpowiednim zakresie zmian Sygnał cyfrowy to sygnał PWM o regulowanym wypełnieniu Na złączu wyprowadzone jest napięcie 3,3 V

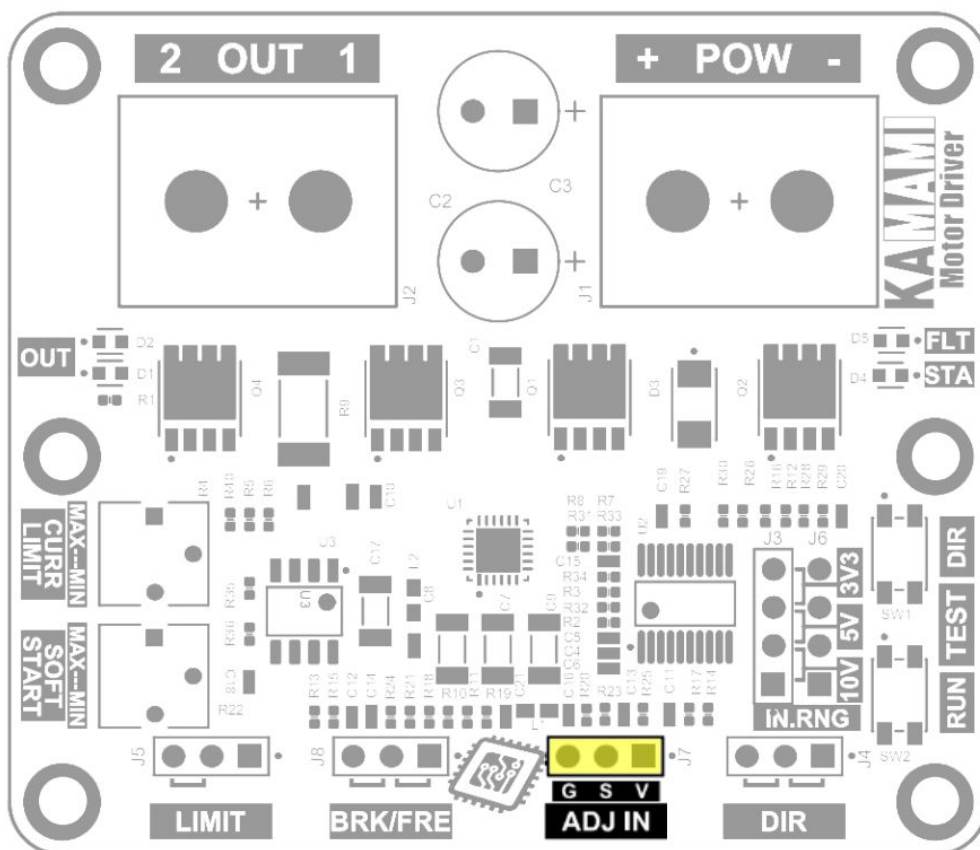
Szpilki złącza **ADJ IN** pełnią następujące funkcje:

- V** (pin 1, po prawej) - wyjście napięcia 3,3 V, które można obciążyć prądem do 10 mA;
- S** (pin 2, środkowy) - wejście sygnału analogowego lub cyfrowego, maksymalne doprowadzone napięcie nie może przekraczać 16 V;
- G** (pin 3, po lewej) - masa układu, należy dołączyć masę sygnału sterującego.

Doprowadzony sygnał analogowy musi mieścić się w jednym z 3 zakresów sterujących: 0...3,3 V; 0...5 V lub 0...10 V. Moc wyjściowa sterownika silnika będzie proporcjonalna do napięcia przyłożonego do styku **S** i zależy od wybranego zakresu sterującego. Do styków **V**, **S**, **G** złącza można połączyć zwykły potencjometr i w ten sposób regulować moc wyjściową.

Sygnał cyfrowy - PWM może mieć częstotliwość w zakresie od 200 Hz do 50 kHz, wypełnienie w zakresie od 0 do 100% oraz amplitudę o napięciu 3,3 V, 5 V lub 10 V. Moc wyjściowa sterownika silnika będzie proporcjonalna do współczynnika wypełnienia sygnału PWM.

Zakres sterujący zarówno dla sygnału analogowego, jak i cyfrowego, jest wybierany za pomocą złącza **IN.RNG**.



Wybór zakresu amplitudy sygnału sterującego

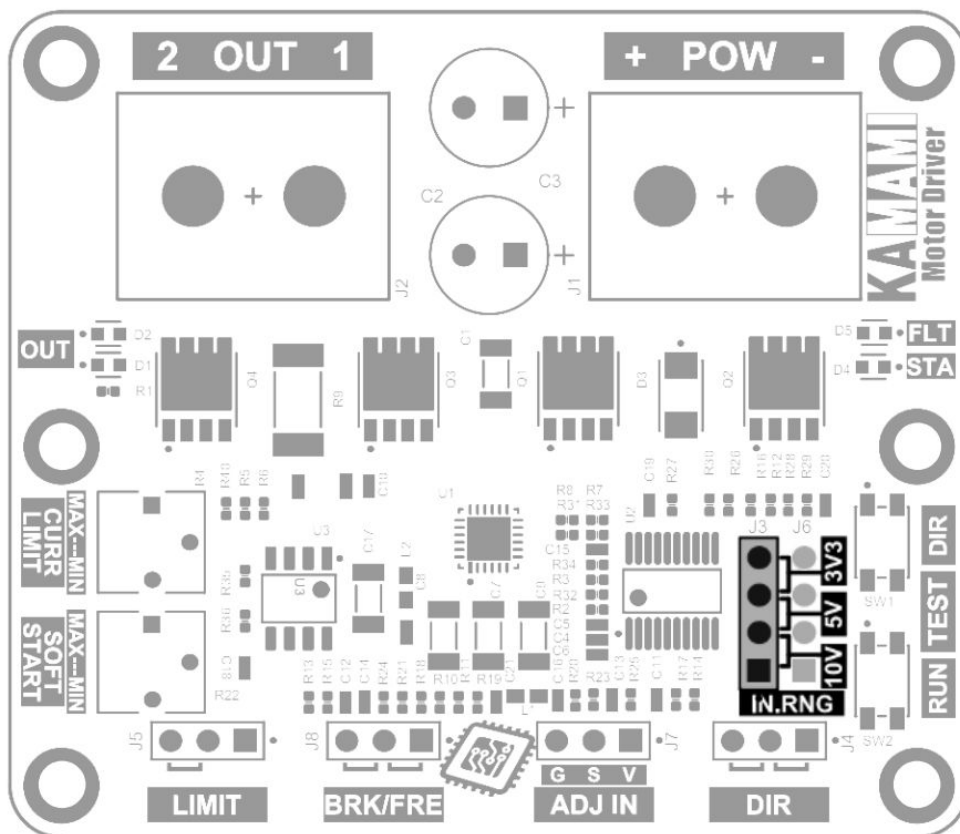
Złącze	Funkcja
IN.RNG Szpilki goldpin 4x1, 2,54 mm	• Ustawienie zakresu napięcia dla sygnału sterującego analogowego i cyfrowego

Sygnał sterujący doprowadzony do złącza **ADJ IN** może pochodzić z różnych układów, płytek uruchomieniowych i komputerków SBC. Dwa najbardziej popularne standardy poziomu napięcia układów cyfrowych to 3,3 V oraz 5 V. Natomiast sygnał analogowy stosowany w systemach automatyki domowej i przemysłowej to sygnał o zakresie 0...10 V. Aby sterownik silnika KAMod Motor Driver prawidłowo współpracował z różnymi systemami należy ustawić właściwy zakres napięcia dla sygnału sterującego. Służy do tego złącze **IN.RNG** (input range).

Ustawienie zworki w jednej z 3 pozycji pozwala wybrać 1 z 3 zakresów:

- zaworka na szpilkach 1-2: zakres napięcia dla sygnału sterującego wynosi 10 V;
- zaworka na szpilkach 2-3: zakres napięcia dla sygnału sterującego wynosi 5 V;
- zaworka na szpilkach 3-4: zakres napięcia dla sygnału sterującego wynosi 3,3 V.

Położenie zworki oraz odpowiadające mu zakresy napięcia zostały wyraźnie oznaczone na płytce sterownika silnika.



Sterowanie polaryzacją wyjścia (kierunkiem obrotów silnika)

Złącze	Funkcja
DIR Szpilki goldpin 3x1, 2,54 mm	• Wybór polaryzacji napięcia wyjściowego, czyli kierunku obrotów silnika

Kierunek obrotów typowego silnika prądu stałego zależy od polaryzacji napięcia zasilającego silnik. Odwracając polaryzację napięcia można odwrócić kierunek obrotów silnika. Sterownik silnika KAMod Motor Driver pozwala wybrać kierunek obrotów silnika za pomocą stanu na złączu **DIR**.

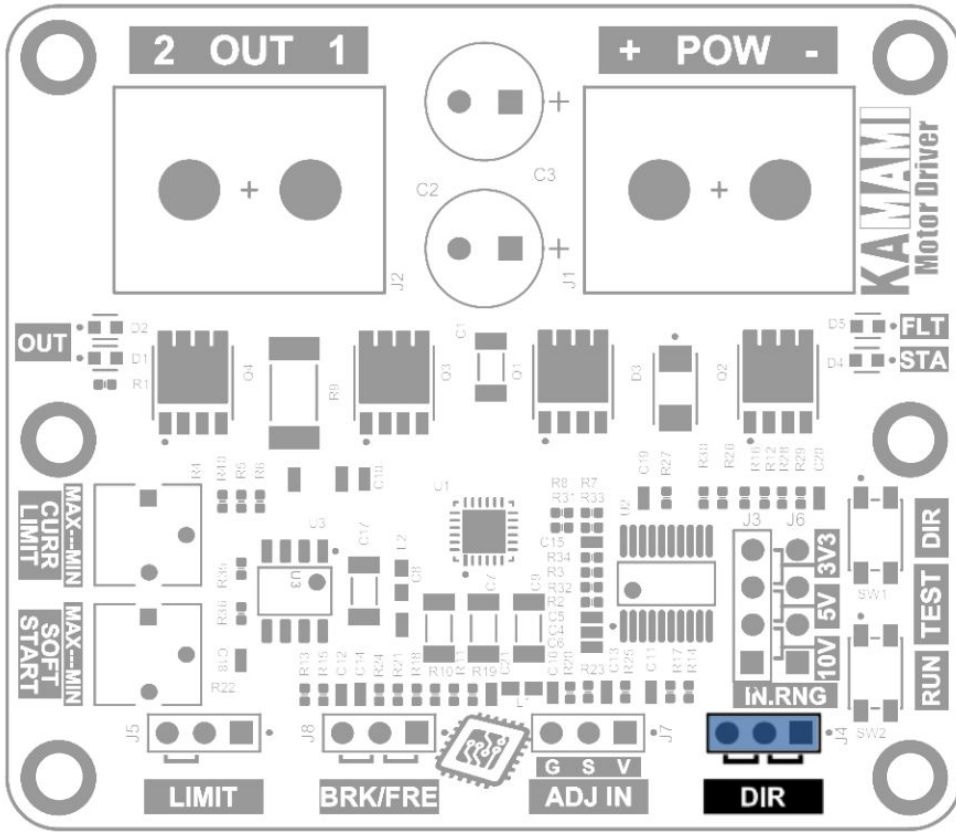
Ustawienie zworki w jednej z 2 pozycji pozwala wybrać jeden z 2 kierunków - polaryzację napięcia na wyjściu:

- zaworka na szpilkach 1-2 (po prawej stronie): na wyjściu OUT 1 będzie potencjał dodatni, a na wyjściu OUT 2 - masa zasilania;
- zaworka na szpilkach 2-3 (po lewej stronie): na wyjściu OUT 1 będzie masa zasilania, a na wyjściu OUT 2 - potencjał dodatni.

Szpilki złącza **DIR** pełnią następujące funkcje:

- pin 1 (po prawej) - wyjście napięcia 3,3 V, które można obciążyć prądem do 10 mA;
- pin 2 (środkowy) - wejście sygnału cyfrowego określającego kierunek;
- pin 3 (po lewej) - masa układu, należy dołączyć masę sygnału sterującego.

Wejście **DIR** jest normalnie podciągnięte do 3,3 V (*pull-up*). Zmiana stanu nastąpi po podaniu masy na pin 2 lub zwarcie pinów 2-3. Na wejście można podać napięcie do 6 V.



Wymuszenie zatrzymania pracy silnika

Złącze	Funkcja
LIMIT Szpilki goldpin 3x1, 2,54 mm	<ul style="list-style-type: none"> Natychmiastowe zatrzymanie pracy silnika Ustawienie mocy wyjściowej na 0%

Działanie silnika można w każdej chwili przerwać. Moc wyjściowa jest wtedy ustawiana na wartość 0% niezależnie od sygnału sterującego doprowadzonego na wejście **ADJ IN**. Po zatrzymaniu za pomocą złącza **LIMIT**, ponowne uruchomienie silnika jest możliwe po spełnieniu jednego z 2 warunków:

- zostanie zmieniony kierunek obrotów, poprzez zmianę stanu na złączu **DIR**. Silnik rozpocznie pracę w przeciwnym kierunku, nawet jeśli sygnał na złączu **LIMIT** pozostaje w stanie aktywnym w momencie zmiany kierunku.
- sygnał sterujący na złączu **ADJ IN** osiągnie wartość zerową oraz sygnał na złączu **LIMIT** przejdzie w stan nieaktywny. Po ponownym zwiększeniu sygnału na złączu **ADJ IN** silnik rozpocznie pracę w dowolnie ustawionym kierunku.

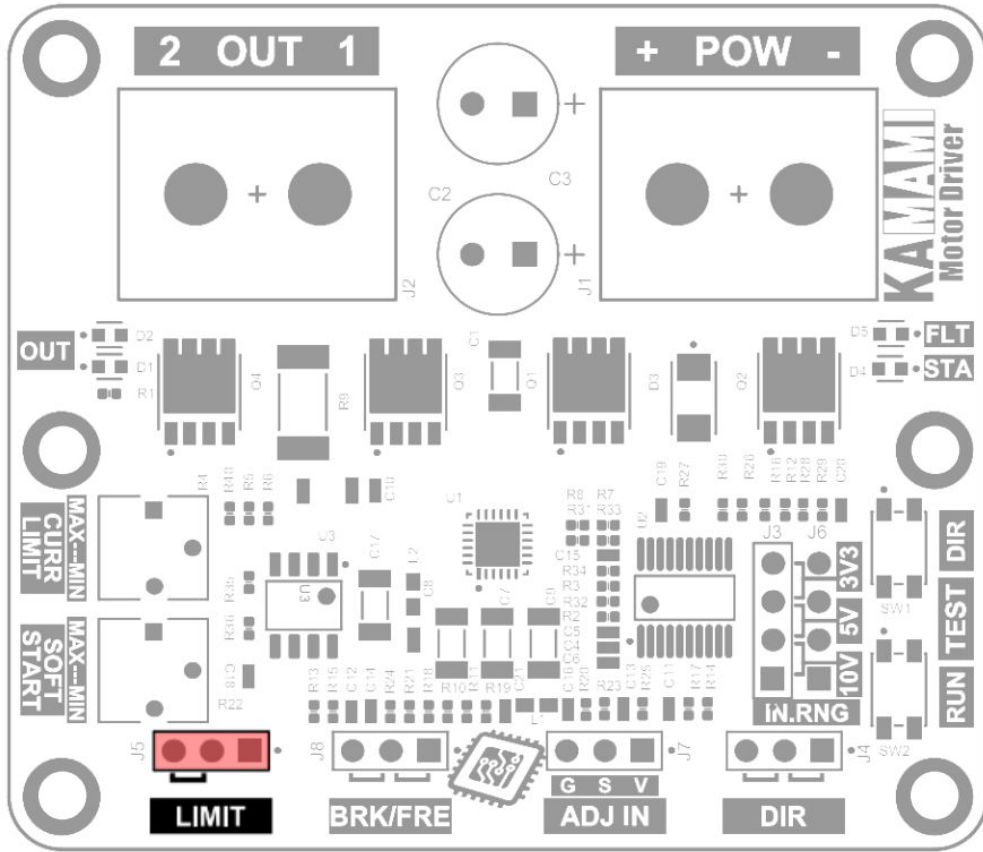
Stan na złączu **LIMIT** jest:

- aktywny**, gdy zwarte są szpilki 2-3 (po lewej stronie);
- nieaktywny**, gdy zwarte są szpilki 1-2 (po prawej stronie), lub nie są zwarte żadne szpilki.

Szpilki złącza **LIMIT** pełnią następujące funkcje:

- pin 1 (po prawej) – wyjście napięcia 3,3 V, które można obciążyć prądem do 10 mA;
- pin 2 (środkowy) – wejście sygnału cyfrowego aktywującego funkcję zatrzymania;
- pin 3 (po lewej) – masa układu, należy dołączyć masę sygnału sterującego.

Wejście **LIMIT** jest normalnie podciągnięte do 3,3 V (*pull-up*). Aktywny stan nastąpi po podaniu masy na pin 2 lub zwarceniu pinów 2-3. Na wejście można podać napięcie do 6 V.



BRK/FRE - Wybór sposobu zatrzymania

Złącze	Funkcja
BRK/FRE Szpilki goldpin 3x1, 2,54 mm	• Wybór sposobu zatrzymania - z hamowaniem, lub bez

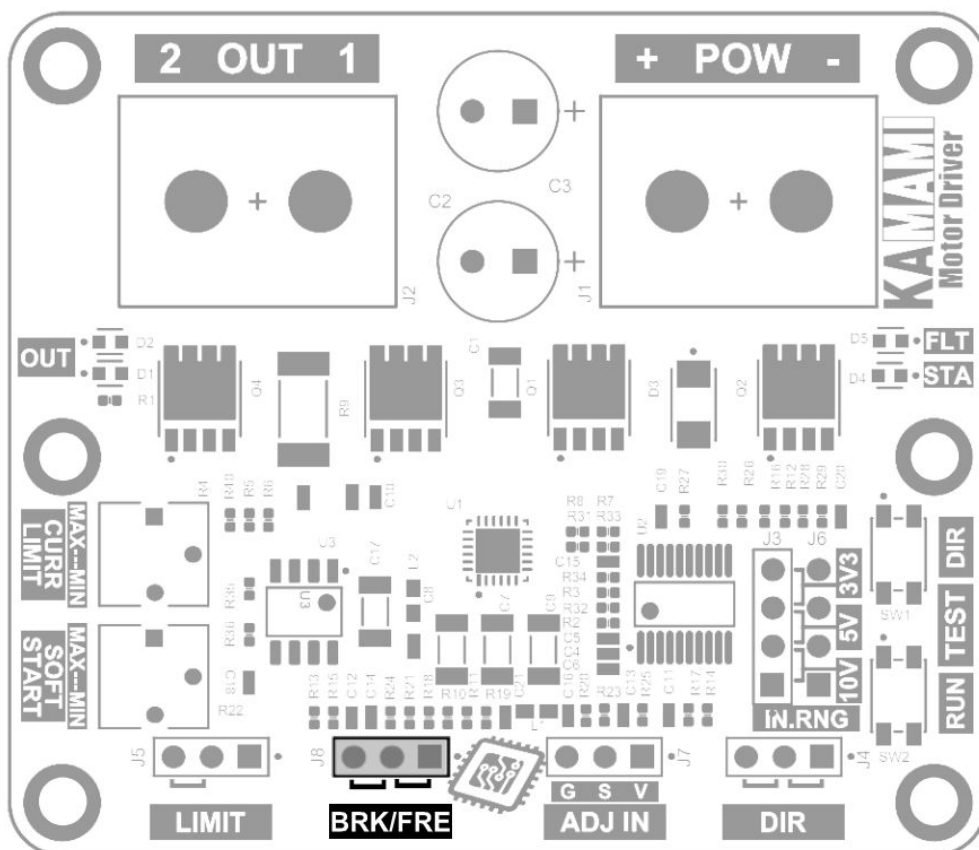
Zatrzymanie pracy silnika za pomocą złącza **LIMIT** może być wykonane na 2 sposoby:

- w sposób swobodny,
- z hamowaniem.

Stan złącza **BRK/FRE** pozwala wybrać jedną z tych opcji:

- **zatrzymanie swobodne** - zwarte szpilki 1-2 (po prawej stronie). Zasilanie silnika jest odłączane i silnik wytraca prędkość, aż do zatrzymania;
- **zatrzymanie z hamowaniem** - zwarte szpilki 2-3 (po lewej stronie). Zasilanie silnika jest odłączane, a jego zaciski zasilające są zwierane do masy, co powoduje gwałtowne wyhamowanie silnika.

Włączona funkcja zatrzymania z hamowaniem powoduje, że przy zerowym sygnale sterującym na złączu **ADJ IN**, silnik również jest blokowany - jego zaciski zasilające są zwierane do masy, co znacznie utrudnia jego obracanie za pomocą zewnętrznej siły.

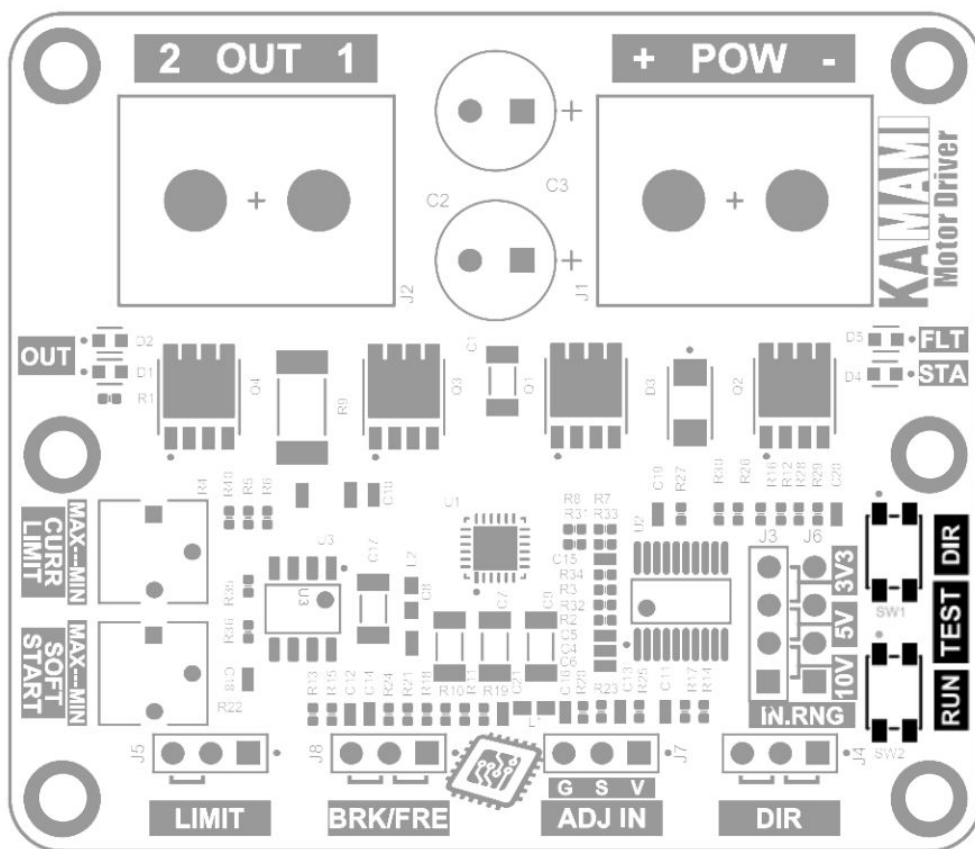


Przyciski szybkiego testowania

Typ	Funkcja
TEST Przyciski microswitch	<ul style="list-style-type: none"> • Ustawienie mocy wyjściowej 100%, niezależnie od poziomu sygnału na złączu ADJ IN • Zmiana kierunku obrotów, przy niewysterowanym złączu DIR

Sterownik silnika KAmoD Motor Driver można łatwo przetestować bez doprowadzania sygnałów sterujących, za pomocą dwóch miniaturowych przycisków umieszczonych na płycie:

- **TEST RUN** - wciśnięcie przycisku powoduje ustawienie mocy wyjściowej 100%, niezależnie od poziomu sygnału na złączu ADJ IN;
- **TEST DIR** - wciśnięcie przycisku powoduje zmianę kierunku obrotów, jeśli złącze DIR nie jest wysterowane zewnętrznym sygnałem.



Potencjometry do regulacji parametrów pracy

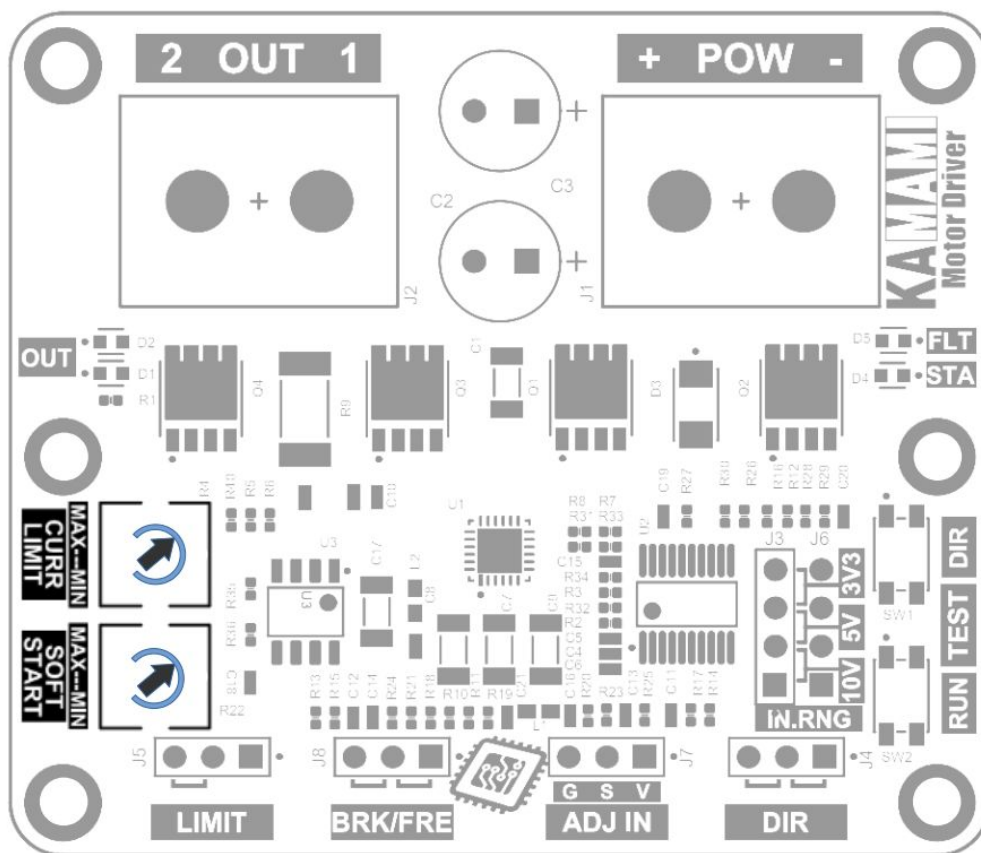
Typ	Funkcja
SOFT START CURR LIMIT Potencjometry miniaturowe	<ul style="list-style-type: none"> • Ustawianie szybkości działania funkcji łagodnego rozruchu oraz łagodnego zmniejszania prędkości • Ustawienie progu zadziałania zabezpieczenia przed przeciążeniem

Sterownik silnika KAmoD Motor Driver realizuje funkcję **SOFT START**, która obejmuje:

- łagodny rozruch,
- łagodne zwiększanie prędkości,
- łagodne zmniejszanie prędkości,
- płynną zmianę kierunku obrotów (z etapami łagodnego hamowania, zatrzymania i łagodnego rozruchu).

Działanie tych rozwiązań pozwala zmniejszyć obciążenie źródła zasilania oraz ograniczyć przeciążenia mechaniczne silnika i elementów mechanicznych połączonych z silnikiem. Intensywność działania powyższych funkcji określa położenie potencjometru oznaczonego **SOFT START**. W zakresie od pozycji **MIN** do **MAX** czas rozruchu z poziomu 0% do 100% jest regulowany w zakresie od 1 do 4 sekund.

Sterownik silnika KAmoD Motor Driver realizuje funkcję zabezpieczenia przed przeciążeniem **CURRENT LIMIT**, która zabezpiecza sterownik oraz silnik przed przepływem zbyt dużego prądu (funkcja nie gwarantuje zabezpieczenia przed zwarcie na wyjściu sterownika). Poziom ograniczenia prądu określa położenie potencjometru oznaczonego **CURR LIMIT**. W zakresie od pozycji **MIN** do **MAX** wartość prądu jest regulowana od ok. 2 A do ok. 15 A. Działanie ograniczenia jest sygnalizowane miganiem czerwonej diody sygnalizacyjnej **FLT**.



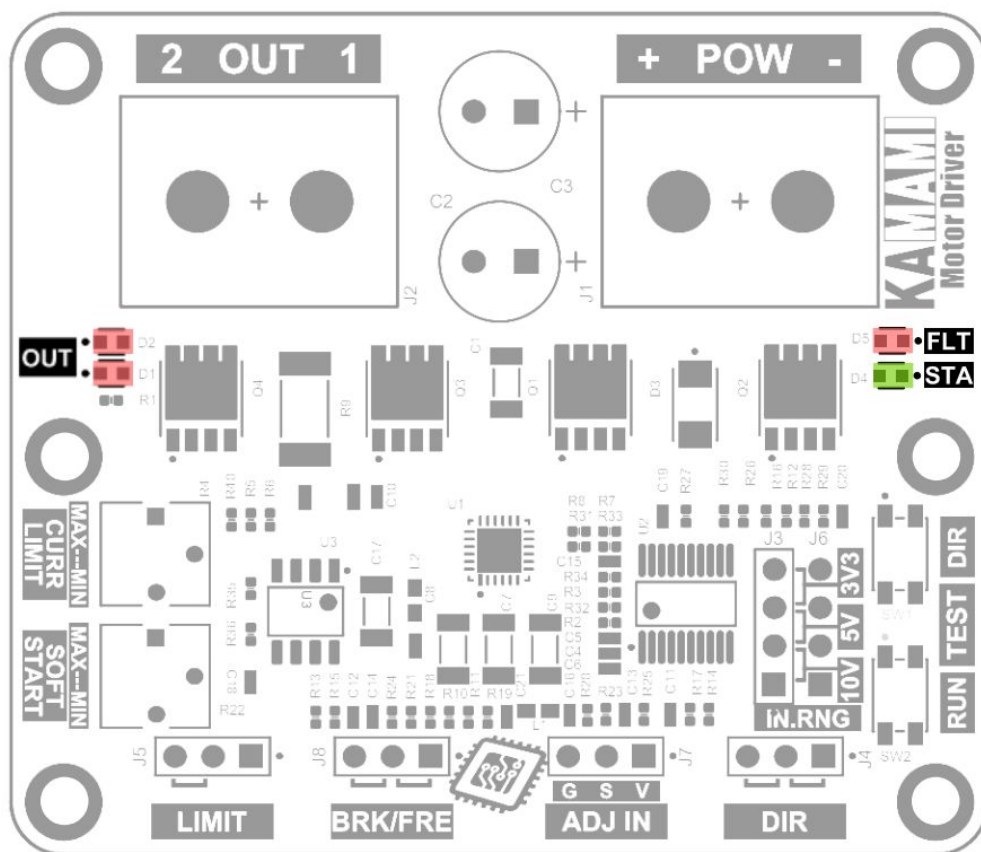
Sygnalizacja stanu pracy

Typ	Funkcja
OUT FLT STA Diody LED	<ul style="list-style-type: none"> • OUT - sygnalizacja obecności napięcia na wyjściu • STA - sygnalizacja normalnej pracy lub aktywnej funkcji LIMIT • FLT - sygnalizacja przeciążenia lub przegrzania

OUT (Output) - Sygnalizacja napięcia wyjściowego jest realizowana przy pomocy dwóch diod LED oznaczonych na płycie sterownika jako OUT. Każda z diod odpowiada jednemu kierunkowi obrotów, jednak w przypadku silników o dużej mocy, energia indukowana w silniku w trakcie sterowania PWM będzie powodowała efekt świecenia obu diod jednocześnie. Diody będą świeciły tym jaśniej, im większy będzie stopień wysterowania wyjścia.

STA (Status) - W czasie normalnej pracy sterownika zielona dioda STA świeci światłem ciągłym. Gdy zostanie wymuszone zatrzymanie silnika sygnałem na złączu LIMIT, wówczas dioda STA będzie świeciła krótkimi impulsami, sygnalizując w ten sposób, że należy spełnić jeden z warunków zakończenia stanu zatrzymania, aby uruchomić silnik.

FLT (Fault) - W czasie normalnej pracy czerwona dioda FLT jest wygaszona. Świecenie diody krótkimi impulsami oznacza działanie zabezpieczenia przed przeciążeniem **CURRENT LIMIT**, czyli ograniczenie prądu zasilającego silnik. Świecenie ciągłe diody FLT oznacza wyłączenie sterownika z powodu przeciążenia i/lub przegrzania.



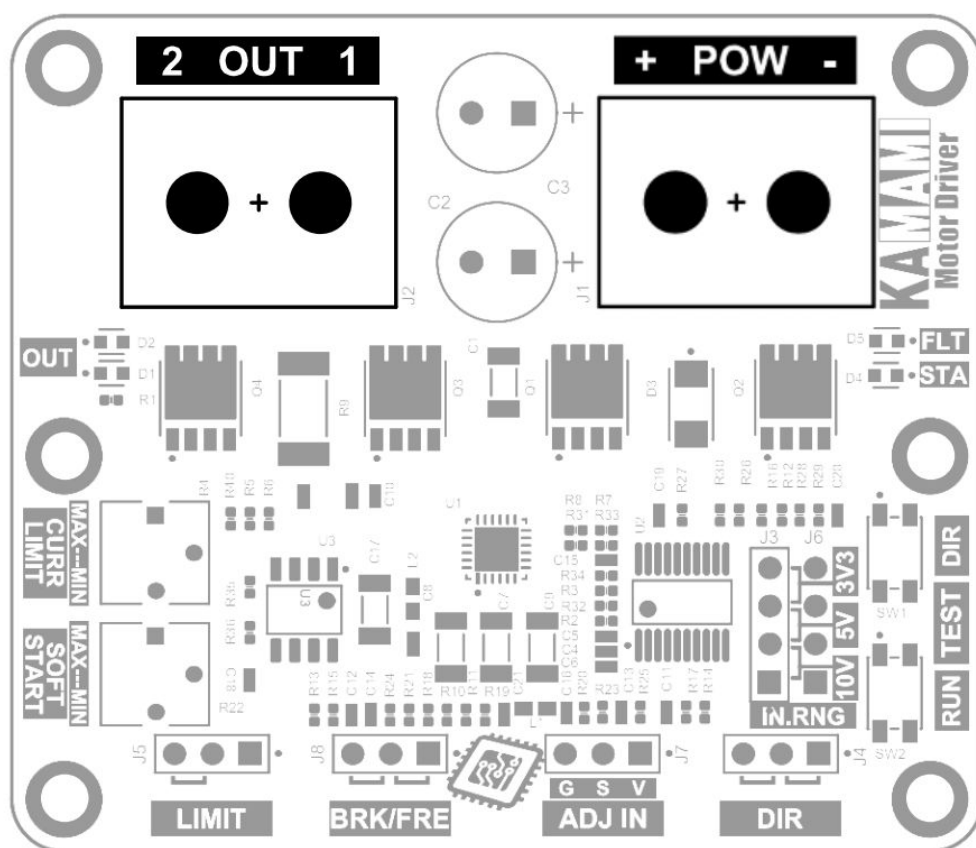
Zasilanie i obciążenie

Złącze	Funkcja
POW OUT Złącze śrubowe DG35, M3 22...12AWG	<ul style="list-style-type: none"> • POW - złącze umożliwiające dołączenie zasilania • OUT - złącze umożliwiające dołączenie obciążenia

POW - Napięcie zasilania dołączone do złącza POW musi zawierać się w zakresie 6...30 V. Służy ono do zasilania sterownika silnika oraz dołączonego do jego wyjścia obciążenia, np silnika. W przypadku obciążeń o dużej mocy należy zapewnić źródło zasilania o odpowiedniej wydajności. Złącze wyposażone jest w śruby rozmiaru M3.

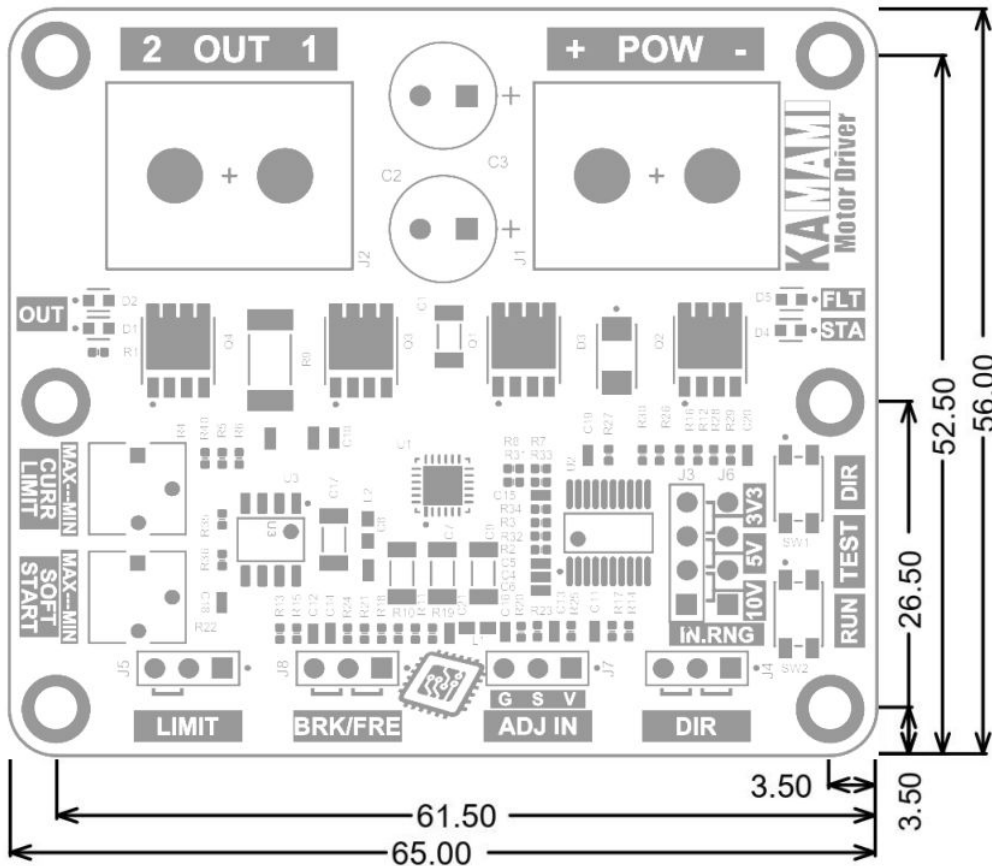
OUT - Złącze umożliwiające dołączenie obciążenia, np. silnika elektrycznego na napięcie stałe, itp. Napięcie znamionowe silnika musi odpowiadać wartości napięcia zasilającego sterownik. Prąd znamionowy silnika nie powinien przekraczać 15 A. Złącze wyposażone jest w śruby rozmiaru M3.

W przypadku obciążeń o dużej mocy należy zadbać o odpowiednio dużą średnicę oraz jak najmniejszą długość przewodów połączeniowych.



Wymiary

Płytki sterownika silnika KAmoD Motor Driver ma wymiary 65x56 mm i wysokość ok. 21 mm. Umieszczenie otworów mocujących pokazano na rysunku.



Linki zewnętrzne

- [Karta katalogowa układu DRV8701](#)



Zastrzegamy prawo do wprowadzania zmian bez uprzedzenia.

Oferowane przez nas płytki drukowane mogą się różnić od prezentowanej w dokumentacji, przy czym zmianom nie ulegają jej właściwości użytkowe.

BTC Korporacja gwarantuje zgodność produktu ze specyfikacją.

BTC Korporacja nie ponosi odpowiedzialności za jakiegokolwiek szkody powstałe bezpośrednio lub pośrednio w wyniku użycia lub nieprawidłowego działania produktu.

BTC Korporacja zastrzega sobie prawo do modyfikacji niniejszej dokumentacji bez uprzedzenia.